

ASX

SIGNUM



ACTIVE SUBWOOFER SYSTEM
FOR SPARE WHEEL RIMS

SL300A

VERS. 1.2

Bitte lesen Sie die Bedienungsanleitung vollständig durch, bevor Sie mit der Installation beginnen und den Verstärker in Betrieb nehmen.

TECHNISCHE DATEN

SL300A

Subwoofer	13 cm (5.25")
Ausgangsleistung RMS	1 x 100 W für Subwoofer 2 x 35 W für zusätzliche Lautsprecher
Ausgangsleistung Max.	1 x 200 W für Subwoofer, 2 x 50 W für zusätzliche Lautsprecher
Tiefpassfilter	50 – 150 Hz
Hochpassfilter für Lautsprecherausgänge	100 / 300 Hz
Subsonicfilter	Fixiert bei 25 Hz
Phasen-Schalter	0° / 180°
Betriebsspannung	+12 V (9 – 15 V), Minus an Masse
Sicherung	20 A
Abmessungen	Ø 374 x 105 mm

Technische Änderungen vorbehalten

HINWEISE VOR DER INSTALLATION

- Dieses Gerät ist nur zum Anschluss an ein 12-Volt-System in einem Fahrzeug mit negativer Masse geeignet.
- Achten Sie darauf, dass die Eingangs-/Ausgangskabel weit genug von den Stromversorgungskabeln entfernt sind, da es sonst zu Störeinstrahlungen kommen kann.
- Achten Sie darauf, dass die externe Sicherung und die Bedienungselemente nach der Installation gut zugänglich sind.
- Die Leistung und Zuverlässigkeit des Soundsystems ist von der Qualität des Einbaus abhängig. Lassen Sie die Installation vorzugsweise von einem Einbauspezialisten vornehmen.
- Achten Sie bei der Installation des Geräts darauf, dass keine serienmäßig im Fahrzeug vorhandenen Teile wie z.B. Kabel, Bordcomputer, Sicherheitsgurte, Tank oder ähnliche Teile beschädigt bzw. entfernt werden.

MONTAGE

im Felgenbett (15- bis 25-Zoll Felgen)



Fixiernuss 1



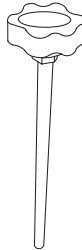
Fixiernuss 2



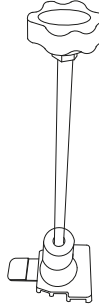
Unterlage 1
2 mm



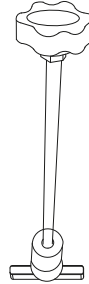
Unterlage 2
1,5 mm



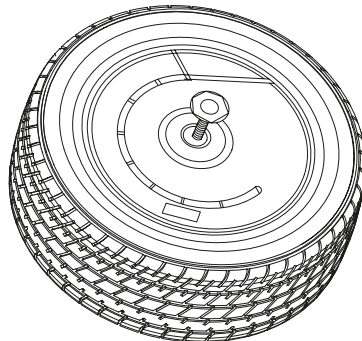
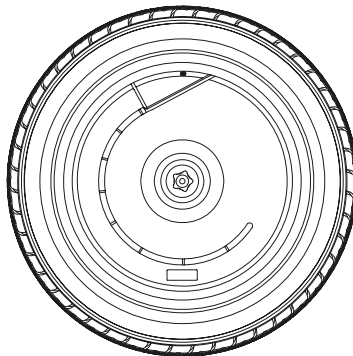
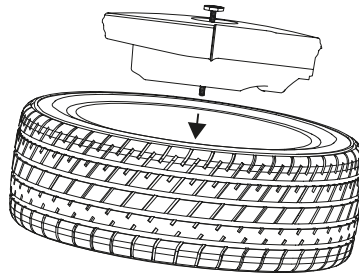
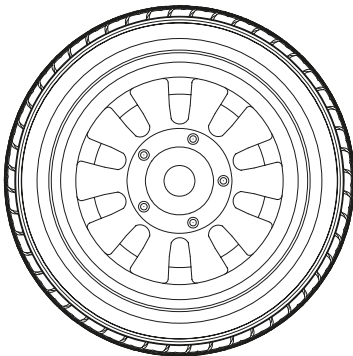
Fixierschraube
M8



Beispiel 1

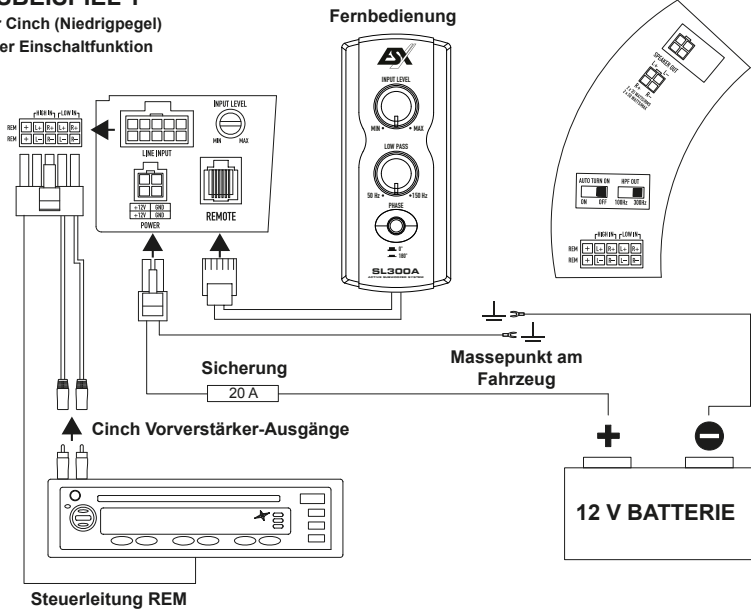


Beispiel 2



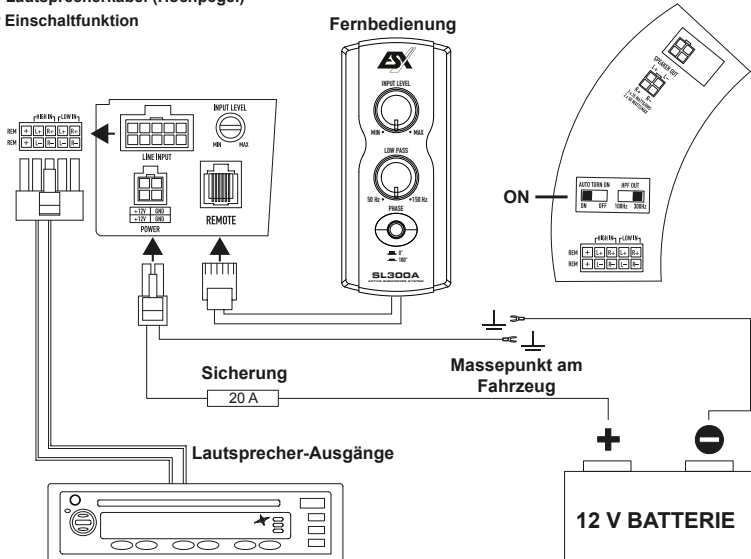
ANSCHLUSSBEISPIEL 1

Signaleingang per Cinch (Niedrigpegel)
ohne automatischer Einschaltfunktion



ANSCHLUSSBEISPIEL 2

Signaleingang per Lautsprecherkabel (Hochpegel)
mit automatischer Einschaltfunktion



NIEDRIGPEGELEINGÄNGE (PER CINCH VORVERSTÄRKER-AUSGÄNGE)

Die Niederpegel­ein­gänge **LOW IN** dienen zur Ansteuerung des Verstärkers mittels der Vorverstärker-Ausgänge (Cinch-Ausgänge) vom Steuergerät (Autoradio).

HOCHPEGELEINGÄNGE (PER LAUTSPRECHER-AUSGÄNGE)

Die Hochpegel­ein­gänge **HIGH IN** dienen zur Ansteuerung des Verstärkers mittels Lautsprecherkabel, falls Ihr Steuergerät (Autoradio) nicht über Vorverstärker-Ausgänge (Cinch-Ausgänge) verfügt. Verlängern Sie dazu die entsprechenden Lautsprecherkabel, die aus Ihrem Steuergerät führen mit geeigneten hochwertigen Lautsprecherkabeln bis zum Einbaort des Verstärkers. Verbinden Sie dann jeweils die passenden Lautsprecherkabel mit den Kabeln des beiliegenden Hochpegel­ein­gang-Steckers.

ACHTUNG: Benutzen Sie niemals die Hochpegel­ein­gänge und die Cinch-Eingänge gleichzeitig. Dies könnte das Gerät ernsthaft beschädigen.

AUTOMATISCHE EINSCHALTFUNKTION

Schieben Sie den Schalter **AUTO TURN ON** in die Position **ON**. Der Verstärker erkennt dann beim Einschalten des Steuergerätes einen Spannungsanstieg und schaltet dadurch den Verstärker automatisch ein. Sobald das Steuergerät wieder abgeschaltet wird, schaltet sich der Verstärker ab. Der Anschluss **REM** für die Einschaltleitung ist in diesem Falle ohne Funktion und muss nicht belegt werden.

HINWEIS: Die Automatische Einschaltfunktion funktioniert prinzipiell mit 90% aller Steuergeräte, da diese "High Power"-Ausgänge besitzen. Mit einigen wenigen älteren Autoradios kann die Automatische Einschaltfunktion nicht genutzt werden.

EINGANGSEMPFINDLICHKEIT

Drehen Sie den Regler **INPUT LEVEL** gegen den Uhrzeigersinn auf die **MIN** Position. Dann drehen Sie den Lautstärke-Regler des Steuergerätes auf 80% - 90% der maximalen Lautstärke. Nun drehen Sie langsam den Regler **INPUT LEVEL** im Uhrzeigersinn, bis Sie aus den Lautsprechern leichte Verzerrungen hören. Dann drehen Sie den Regler **INPUT LEVEL** ein Stück zurück, bis keine Verzerrungen mehr hörbar sind.

SCHALTBARE PHASENLAGE

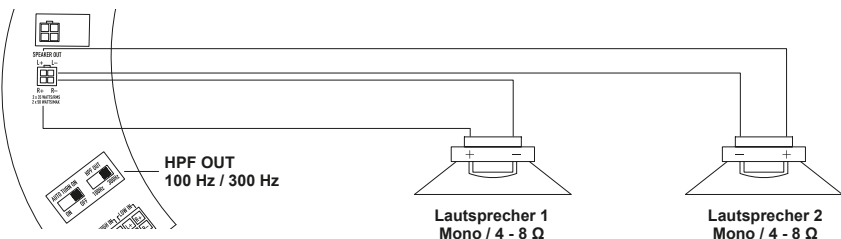
Mit dem Tastschalter **PHASE** kann die Phasenlage auf 0° oder 180° geschaltet werden, um das Ausgangssignal an die Fahrzeugakustik anzupassen.

REGELBARER TIEFPASSFILTER

Mit dem Regler **LOW PASS** können Sie die gewünschte Trennfrequenz einstellen. Dadurch werden nur die Frequenzen unterhalb der eingestellten Trennfrequenz verstärkt und der Subwoofer spielt präziser und leistungsfähiger.

LAUTSPRECHERAUSGÄNGE (OPTIONAL)

Schließen Sie zwei Lautsprecher an die Lautsprecherausgänge an, um diese mit jeweils 35 Watt RMS zu verstärken. Mit dem Schalter **HPF OUT** können Sie die Hochpassfilterfrequenz von 100 Hz auf 300 Hz schalten.



Please read the user's manual carefully before the installation and the first operation of the amplifier.

SPECIFICATIONS

SL300A

Subwoofer	13 cm (5.25")
Output Power RMS	1 x 100 W for Subwoofer 2 x 35 W for additional Loudspeakers
Output Power Max	1 x 200 W for Subwoofer 2 x 50 W for additional Loudspeakers
Lowpass Filter	50 – 150 Hz
Highpass Filter for Loudspeaker Outputs	100 / 300 Hz
Subsonic Filter	Fixed at 25 Hz
Phase Shift	0° / 180°
Operating Voltage	+12 V (9 – 15 V), negative ground
Fuse Rating	20 A
Dimensions (B x H x L)	Ø 374 x 105 mm

All Specifications are subject to change

IMPORTANT NOTES PRIOR TO INSTALLATION

- This device is only suited for a 12 volt system with negative ground.
- Ensure that the input and output cables are sufficiently separated from the power supply cables. Otherwise interferences may occur.
- Ensure the accessibility of the fuse and the operating elements after installation.
- The reliability and performance of the amplifier depends on the quality of installation. Preferably consult an expert to install the system.
- Avoid any damage or removing of the components of the vehicle like wires, cables, board computer, seat belts, gas tank or the like.

ASSEMBLY

in the rim bed (15- to 25-inch rims)



Fixing nut 1



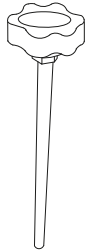
Fixing nut 2



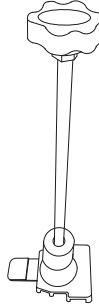
Pad 1
2 mm



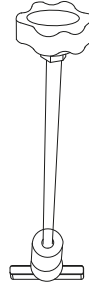
Pad 2
1,5 mm



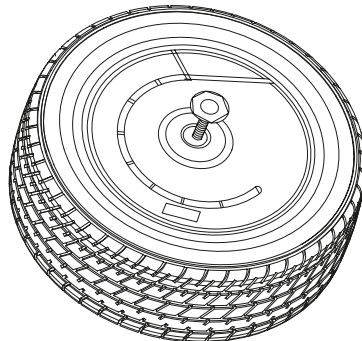
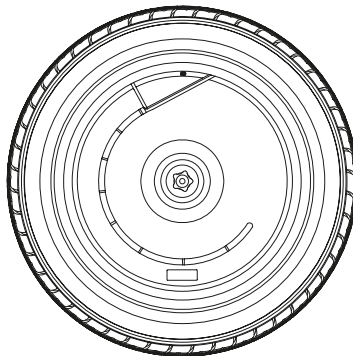
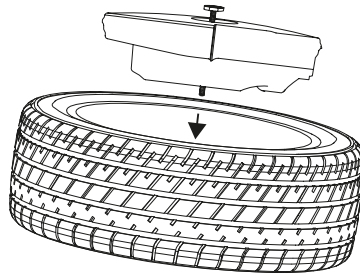
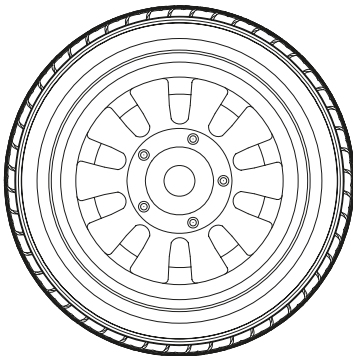
Fixing screw
M8



Example 1

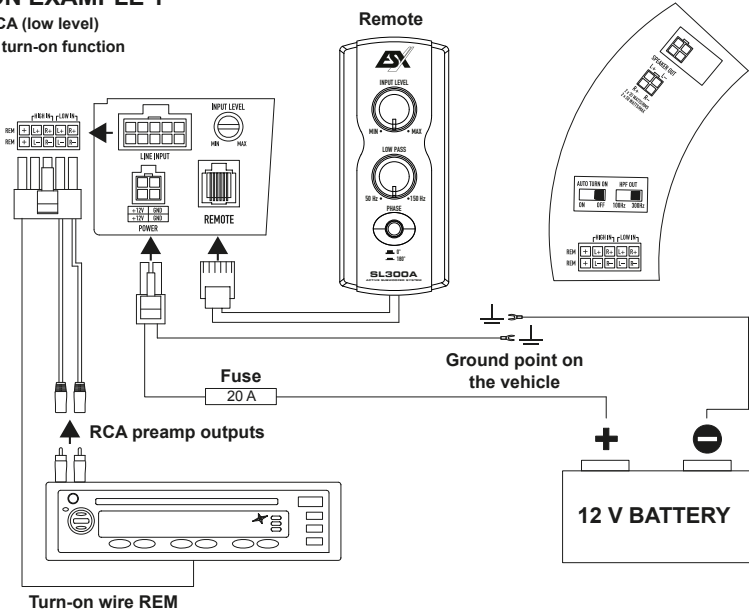


Example 2



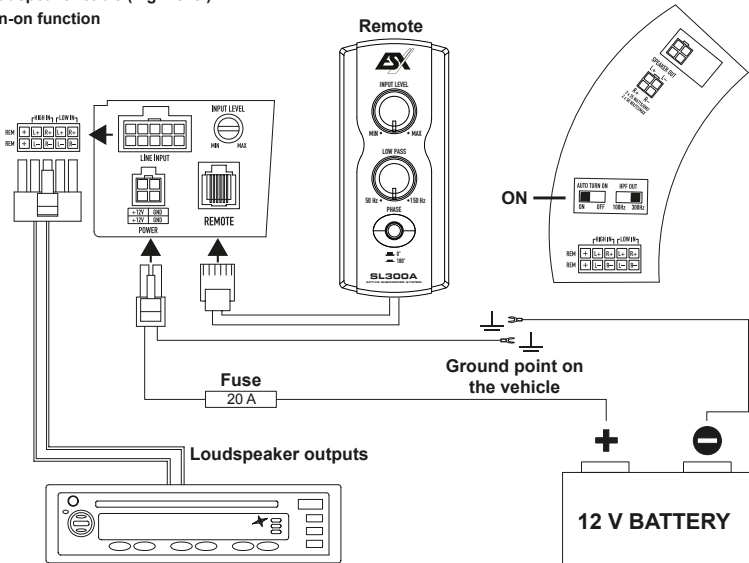
CONNECTION EXAMPLE 1

Signal input via RCA (low level)
without automatic turn-on function



CONNECTION EXAMPLE 2

Signal input via loudspeaker cable (high level)
with automatic turn-on function



LOW LEVEL INPUTS (VIA RCA PREAMP OUTPUTS)

The low level inputs **LOW IN** are used to drive the amplifier via the preamplifier outputs (RCA outputs) from the head unit (car radio).

HIGH LEVEL INPUTS (VIA SPEAKER OUTPUTS)

The high level inputs under **HIGH IN** are suitable to connect the device input with speaker wires, if your head unit is not equipped with pre-amplifier RCA outputs. Extend therefor every regarding speaker cable from your head unit with appropriate speaker cables from your car audio retailer to the mounting location of the amplifier. Then connect the each matching loudspeaker cable with the cables of the included High Level Input jack.

CAUTION: Never use the high level inputs and the RCA inputs at the same time. This may damage the device seriously.

AUTO TURN ON

Slide the **AUTO TURN ON** switch to **ON** position. The amplifier detects now a voltage rise over the connected input signal when the head unit will be switched on. Hence, the amplifier will also be turned on. As soon as the head unit will be turned off, the amplifier turns also automatically off. In this case the turn-on connection **REM** is not needed.

NOTE: The **AUTO TURN ON** function usually works with 90% of all head units, because they are equipped with "High Power"-outputs. Only with a few older and still existing head units the Auto Turn On function is not working.

INPUT SENSITIVITY

Turn the **INPUT LEVEL** controller of the amplifier to the MIN position. Then turn the volume controller of the head unit to 80 - 90% of its full setting. Now turn **INPUT LEVEL** clockwise until you hear some distortion. Then turn back **INPUT LEVEL** slightly until you hear a cleaner sound.

PHASE SHIFT

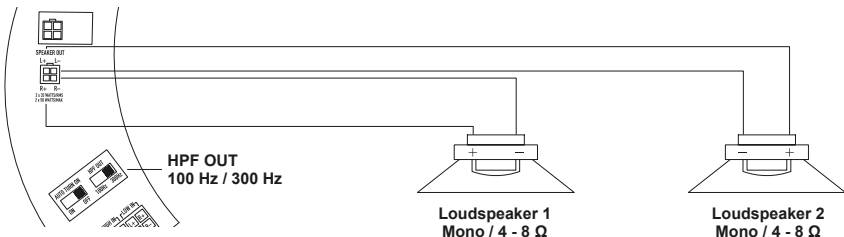
The **PHASE** switch allows to switch the phase from 0° to 180° to match the output signal with the vehicle's interior acoustic.

VARIABLE LOW PASS FILTER

Set the desired crossover frequency by using the controller **LOW PASS**. Thus to that only the frequencies below the chosen crossover frequency will be amplified and the subwoofer plays more precisely and efficient.

LOUDSPEAKER OUTPUTS (OPTIONAL)

Connect two speakers to the speaker outputs to amplify each with 35 watts RMS. The **HPF OUT** switch can set the high-pass filter frequency from 100 Hz to 300 Hz.



Veillez s'il vous plaît lire attentivement toutes les instructions d'installation avant que vous installiez l'amplificateur et le fassiez fonctionner.

CARACTÉRISTIQUES

SL300A

Subwoofer	13 cm (5.25")
Puissance de sortie RMS	1 x 100 W pour Subwoofer 2 x 35 W pour des haut-parleurs supplémentaires
Puissance de sortie Max.	1 x 200 W pour Subwoofer 2 x 50 W pour des haut-parleurs supplémentaires
Filtre passe-bas	50 – 150 Hz
Filtre passe-haute pour les sorties de haut-parleur	100 / 300 Hz
Filtre Subsonic	Fixé à 25 Hz
Interrupteur de phase	0° / 180°
Alimentation	+12 V (9 – 15 V), négatif à la masse
Fusible	20 A
Dimensions (L x H x P)	Ø 374 x 105 mm

Sous toutes réserves de modifications techniques

RECOMMANDATIONS AVANT L'INSTALLATION

- Cet appareil convient exclusivement au branchement à un système de 12 volt à masse négative.
- Montez l'amplificateur de manière à ce qu'il soit protégé au maximum contre les secousses et vibrations ainsi que contre la poussière et les saletés.
- Veillez à ce que les câbles de sortie et d'entrée soient assez éloignés du câble d'alimentation électrique, afin d'éviter tout son parasite.
- Veillez à ce que le fusible et les éléments d'utilisation de l'appareil soient accessibles après le montage.
- La puissance et fiabilité de l'appareil dépend de la qualité de l'installation. Il est préférable de confier le montage à un spécialiste.
- Éviter les dommages ou déplacer/retirer accidentellement les composants du véhicule comme les câbles, ordinateur de bord, ceinture de sécurité, réservoir d'essence etc.

ASSEMBLÉE

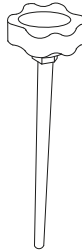
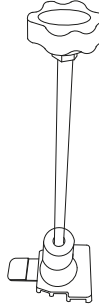
dans le lit de jante (jantes de 15 à 25 pouces)



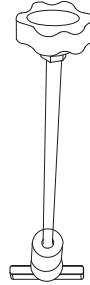
Écrou de fixation 1



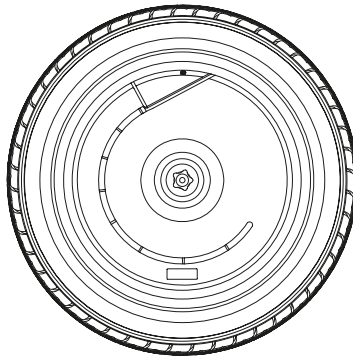
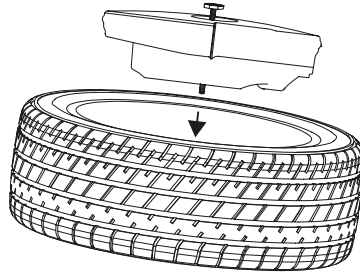
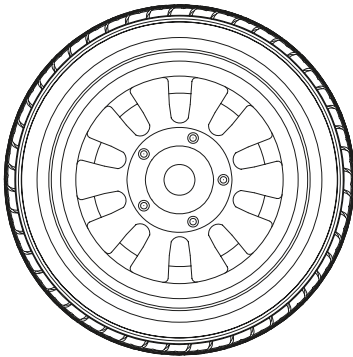
Écrou de fixation 2

Rondelle 1
2 mmRondelle 2
1,5 mmVis de fixation
M8

Exemple 1

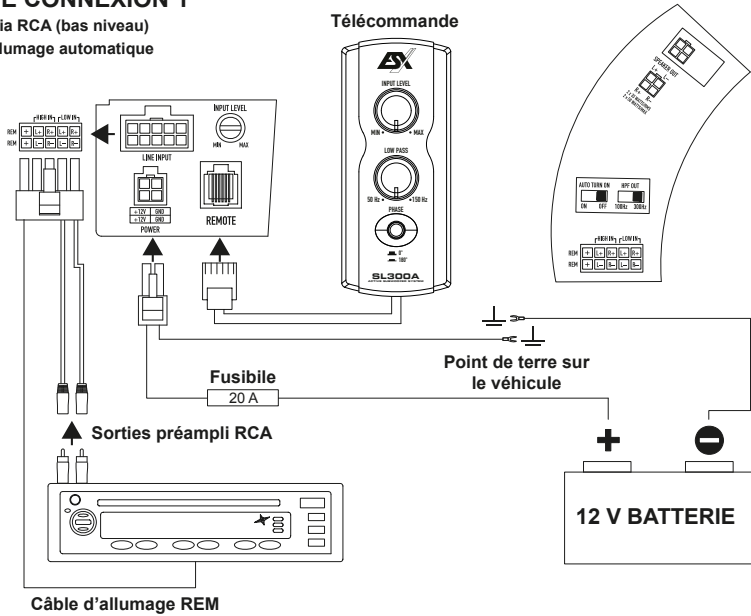


Exemple 2



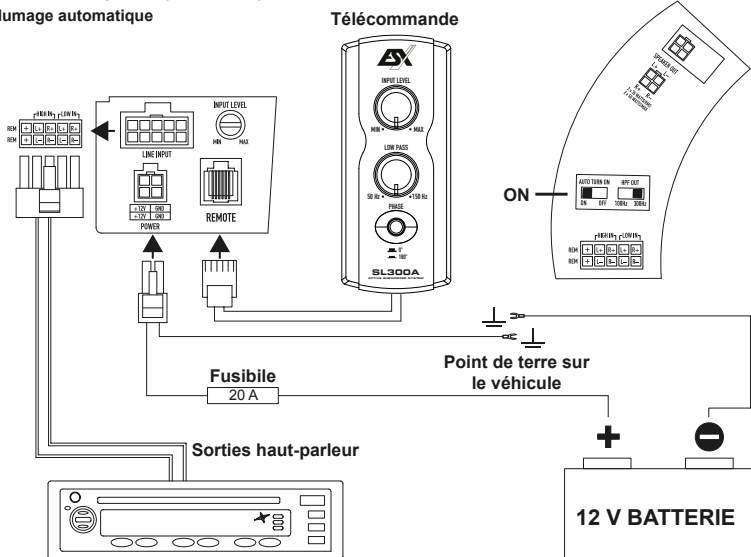
EXEMPLE DE CONNEXION 1

Entrée de signal via RCA (bas niveau)
sans fonction d'allumage automatique



EXEMPLE DE CONNEXION 2

Entrée du signal par câble haut-parleur (haut niveau)
avec fonction d'allumage automatique



ENTRÉES DE BAS NIVEAU (VIA LES SORTIES DE PRÉAMPLI RCA)

Les entrées de bas niveau **LOW IN** permettent de commander l'amplificateur via les sorties du préampli RCA de autoradio.

ENTRÉES DE HAUT NIVEAU (VIA HAUT PARLEUR SORTIES)

L'entrée haut niveau **HIGH IN** est appropriée pour connecter les entrées de l'appareil avec les fils des hauts-parleurs dans le cas où votre autoradio (source) ne serait pas équipé(e) de sorties RCA. Grâce aux câbles appropriés fournis par votre revendeur car audio pour les hauts-parleurs, prolonger les sorties de votre autoradio jusqu'à l'emplacement où vous installerez votre appareil. Puis connecter chaque câble des hauts-parleurs avec les connecteurs d'entrées haut niveau jack.

ATTENTION: Ne jamais utiliser l'entrée haut niveau et le RCA en même temps. Ceci peut endommager sérieusement l'appareil.

FONCTION ALLUMAGE AUTOMATIQUE

Apportez sur l'interrupteur **AUTO TURN ON** en position **ON** et l'amplificateur détecte une augmentation de tension sur le signal d'entrée lorsque la source sera allumée. Puis l'amplificateur s'allume également. Dès que la source est éteinte, l'amplificateur s'éteint également automatiquement. Dans ce cas la connexion à REM n'est pas nécessaire.

NOTE: La fonction **AUTO TURN ON** fonctionne en général avec 90% de toutes les sources parce qu'elles sont équipées de sorties haute puissance. Seulement avec quelques vieilles sources qui existent encore sur le marché la fonction "Auto Turn On" ne fonctionne pas.

RÉGLAGE DE LA SENSIBILITÉ D'ENTRÉE

La sensibilité d'entrée peut être adaptée à chaque autoradio. A cet effet, tournez le régulateur de volume sonore de votre radio sur la position de réglage médiane, et ajustez le régulateur de niveau d'entrée **INPUT LEVEL** de manière à obtenir un volume sonore moyen. Pour ce réglage, vous disposez normalement d'une réserve de puissance suffisante avec un écart signal / bruit optimal.

INTERRUPTEUR DE PHASE

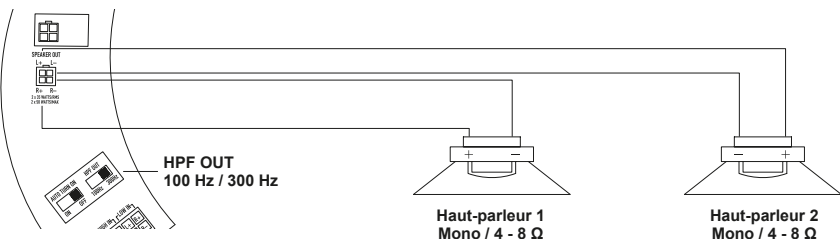
Le interrupteur **PHASE** permet d'ajuster la phase entre 0° ou 180° pour synchroniser le temps de réaction du signal en fonction des propriétés acoustiques du véhicule.

FILTRE PASSE-BAS RÉGLABLE

Ajustez la fréquence de recouvrement souhaitée sur le régulateur **LOW PASS**. De cette manière, le filtre est adaptable aux exigences sonores du haut-parleur de graves utilisé. La haute modulation de fréquence du filtre permet une diminution précise des zones de fréquences médiums et aiguës.

SORTIES DE HAUT-PARLEUR (EN OPTION)

Connectez deux haut-parleurs aux sorties haut-parleur pour amplifier chacune avec 35 watts RMS. Le commutateur **HPF OUT** peut régler la fréquence du filtre passe-haut de 100 Hz à 300 Hz.



Per favore leggere le istruzioni per il montaggio integralmente, prima di montare l'amplificatore e di metterlo in funzione.

DATI TECNICI	SL300A
Subwoofer	13 cm (5.25")
Potenza di uscita RMS	1 x 100 W per subwoofer 2 x 35 W per altoparlanti aggiuntivi
Potenza di uscita Max.	1 x 200 W per subwoofer 2 x 50 W per altoparlanti aggiuntivi
Filtro passa basso	50 – 150 Hz
Filtro passa alto per le uscite dell'altoparlante	100 / 300 Hz
Filtro subsonic	Risolto a 25 Hz
Phase Shift	0° / 180°
Alimentazione	+12 V (9 – 15 V), negativo a massa
Fusibile	20 A
Dimensioni (L x A x P)	Ø 374 x 105 mm

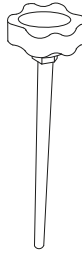
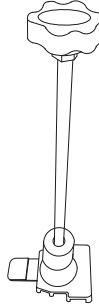
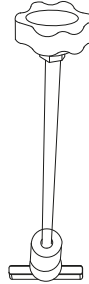
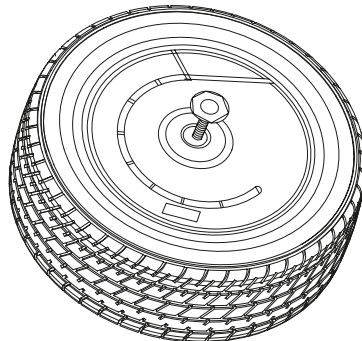
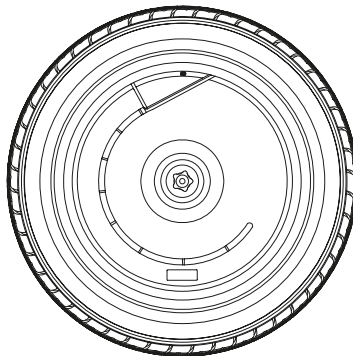
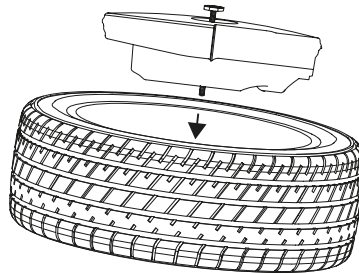
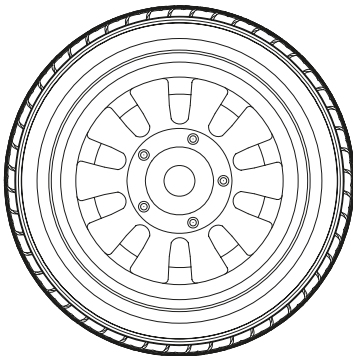
Con riserva di apportare modifiche tecniche

INDICAZIONI IMPORTANTI PRIMA DEL MONTAGGIO

- Questo apparecchio è adatto unicamente ad essere collegato con un sistema elettrico a 12 Volt con massa negativa.
- Montare l'amplificatore in modo tale che sia completamente protetto da urti, polvere e sporcizia.
- Fare attenzione al fatto che i cavi d'ingresso e d'uscita siano sufficientemente lontani dai cavi dell'alimentazione elettrica, altrimenti si possono verificare irradiazioni di disturbo.
- Fare attenzione al fatto che i controlli e gli elementi di comando siano accessibili dopo il montaggio.
- Le prestazioni e l'affidabilità dell'impianto dipendono dalla qualità del montaggio. Affidare preferibilmente il montaggio ad un esperto, specialmente se poi si tratta di una installazione con diversi altoparlanti o di un sistema complesso multiplo.
- Il cavo audio e il cavo di alimentazione non vanno fatti correre lungo lo stesso lato della vettura.
- Evitare qualsiasi danno o la rimozione dei componenti del veicolo come fili, cavi, computer di bordo, le cinture di sicurezza, serbatoio o simili.

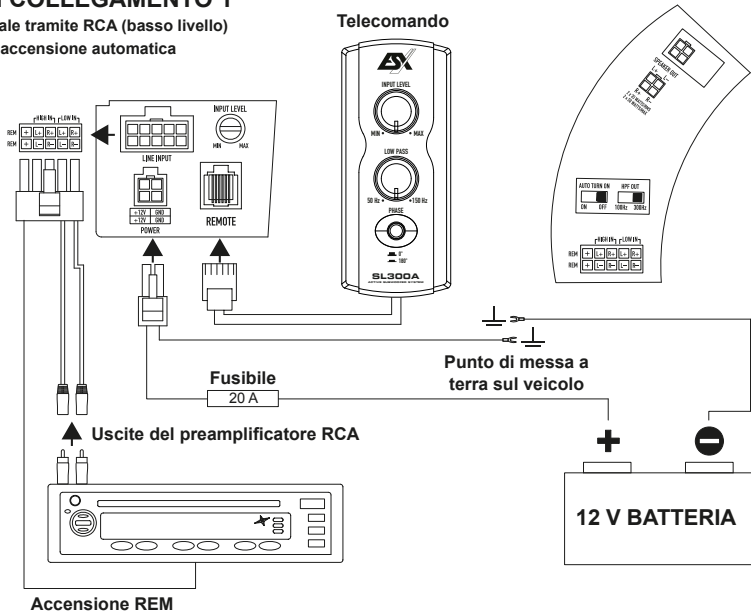
MONTAGGIO

nel bordo del cerchione (cerchi da 15 a 25 pollici)

**Dado di fissaggio 1****Dado di fissaggio 2****Rondella 1
2 mm****Rondella 2
1,5 mm****Vite di fissaggio
M8****Esempio 1****Esempio 2**

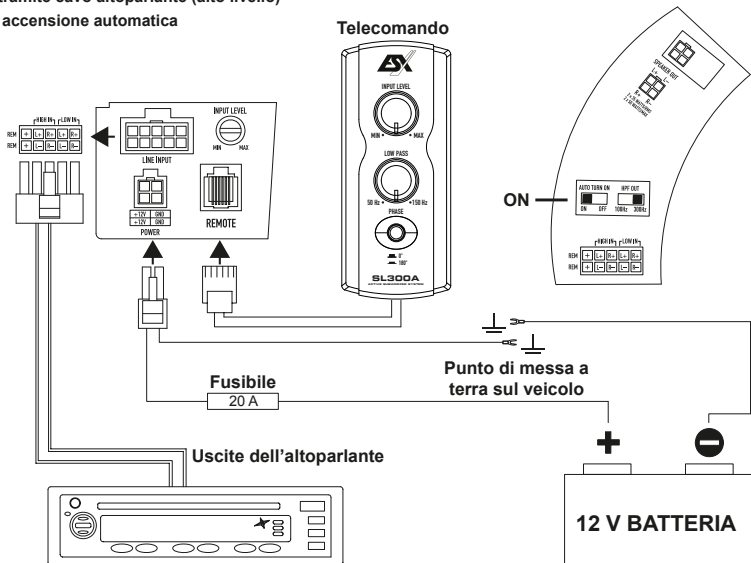
ESEMPIO DI COLLEGAMENTO 1

Ingresso del segnale tramite RCA (basso livello)
senza funzione di accensione automatica



ESEMPIO DI COLLEGAMENTO 2

Ingresso segnale tramite cavo altoparlante (alto livello)
con la funzione di accensione automatica



INGRESSI BASSO LIVELLO (TRAMITE USCITE DEL PREAMPLIFICATORE RCA)

Gli ingressi di basso livello **LOW IN** vengono utilizzati per pilotare l'amplificatore tramite le uscite del preamplificatore (uscite RCA) dall'autoradio.

INGRESSO ALTO LIVELLO (TRAMITE LE USCITE ALTOPARLANTI)

L'ingresso alto livello **HIGH IN** per connettere l'ingresso dell'apparecchio con i cavi degli altoparlanti nel caso la vostra sorgente non sia equipaggiata di uscite RCA.

Attraverso cavi adeguati forniti dal vostro rivenditore car audio, prolungate le uscite della sorgente fino a dove volete posizionare il vostro apparecchio.

NOTA: Non impiegare mai gli ingresso alto livello e RCA contemporaneamente. Il farlo potrebbe danneggiare seriamente l'apparecchio.

FUNZIONE DI ACCENSIONE AUTOMATICA

Spingere l'interruttore **AUTO TURN ON** in posizione **ON**. Non appena si accende la sorgente, l'amplificatore rileva un aumento di tensione e quindi si accende. Non appena si spegne la sorgente, anche l'amplificatore si spegne automaticamente.

NOTA: La funzione di accensione automatica funziona solitamente con il 90% delle sorgenti, in quanto dotate di uscite ad Alta Potenza. Potrebbe non funzionare con sorgenti di vecchia generazione.

SENSIBILITÀ D'INGRESSO

La sensibilità d'ingresso può essere adattata ad ogni autoradio o ad ogni sorgente. Ruotare il regolatore di volume audio della radio sulla posizione centrale e regolare poi il regolatore del livello d'ingresso **INPUT LEVEL** in modo tale da ottenere un volume audio medio. Con questa regolazione si ottiene una prestazione con riserva di potenza in presenza di un rapporto segnale rumore ottimale.

INTERRUTTORE DI FASE

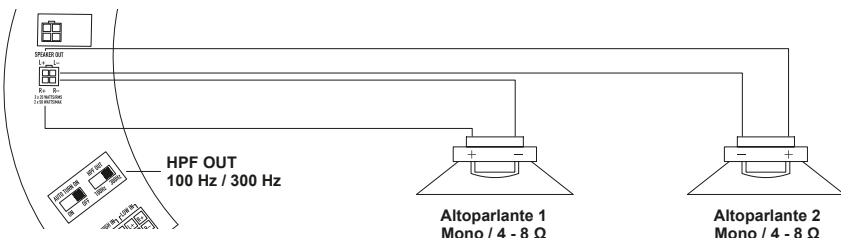
L'interruttore **PHASE** permette di impostare la fase tra 0° e 180° in base al tempo di funzionamento del segnale.

FILTRO PASSA BASSO REGOLABILE

Impostare le frequenze di crossover desiderata dal filtro passa basso utilizzando il regolatore **LOW PASS**. In questo modo solo le frequenze al di sotto della frequenza di crossover scelta verranno amplificate ed il Subwoofer suonerà in modo più preciso ed efficiente.

USCITE ALTOPARLANTI (OPZIONALI)

Collegare due altoparlanti alle uscite degli altoparlanti per amplificare ciascuno con 35 watt RMS. L'interruttore **HPF OUT** può impostare la frequenza del filtro passa-alto da 100 Hz a 300 Hz.



The logo features a stylized, bold 'ESX' monogram in black. The 'E' and 'S' are interconnected, and the 'X' is formed by two thick, parallel diagonal lines. Below the monogram, the word 'SIGNUM' is written in a clean, black, sans-serif font with wide letter spacing.

ESX SIGNUM



Audio Design GmbH
Am Breilingsweg 3 · D-76709 Kronau/Germany
Tel. +49 7253 - 9465-0 · Fax +49 7253 - 946510
www.audiodesign.de · www.esxaudio.de

© Audio Design GmbH, All Rights Reserved